

# JiWa Brandisolerade Kemikalieskåp

Enligt Arbetskyddsstyrelsens författningssamling AFS 2023:10 30§ Förvaringskåp inomhus ska ha fläktstyrd ventilation när hälsofarliga gaser eller ångor kan avges från behållare.

I MSBs föreskrifter MSBFS 2023:2 framgår bl.a. att: Vid förvaring av brandfarliga vätskor inomhus skall utrymmet vara brandtekniskt avskilt och i övrigt anpassat till förvaringen. Den brandtekniska avskiljningen skall begränsa risken för:

- Brandspridning från förvaringsplatsen till övriga lokaler.
- Brandspridning från andra lokaler till förvaringsplatsen.

Utrymmet skall vara ventilerat.

Invallning skall kunna samla upp minst 10 % av den totalt förvarade volymen, dock alltid den största behållarens volym.

Vid förvaring av mindre än 500 liter brandfarlig vara med flampunkt 30 °C eller lägre i brandcellen, är dessa kemskåp det perfekta valet! Då större mängder brandfarlig vara hanteras, eller om ni verkar i känslig miljö (såsom laboratorium eller sjukhus) se våra brandklassade kemikalieskåp F30, F60 eller F90.



## SP (Sveriges Tekniska Forskningsinstitut) Provningar:

- ✓ Skåpet är testat med avseende på genomventilation och att utläckage av ångor från kemikalier ej kan ske. SP rapport 96E21227a.
- ✓ Modell G2004B och G2006B med isolerad rygg är testad med avseende på utvändig brand enligt SP metod 2369. Inget invändigt brandprov har gjorts då skåpet ej är utrustat med dörr- stängare. SP rapport 98B1,0718 rev.
- ✓ Skåpet klarar möbelfaktas extra höga krav på ytors tålighet. SP rapport 98B1,0718 rev.
- ✓ Stabilitet och hållfasthet enligt SS-EN 14073-3.
- ✓ Säkerhetskrav enligt SS-EN 14073-2.
- ✓ Hållfasthet rörliga delar enligt SS-EN 14074.
- ✓ Determination of strength and durability ISO 7170:2005.



Jinwall Inredningar AB  
Danska vägen 23  
412 74 Göteborg

Tel: +46 (0)31-335 90 80  
E-mail: [info@jiwa.se](mailto:info@jiwa.se)  
[www.jiwa.se](http://www.jiwa.se)

250609

## Konstruktion och låsning

Hela skåpet är tillverkat i kraftig stålplåt. Dörrar, galvar, tak och botten i sandwichkonstruktion med mellanliggande brandisolering (brandisoleringsmaterial enligt Euroclass A1). Skåpen kan också utrustas med isolerad rygg. Detta är lämpligt då de ej skall stå mot en vägg av obrännbart material.

Dörrarna är infällda i stommen.

Handtaget är försett med brytpunkt.

En spärr är svetsad på insidan av dörrarna på gångjärnsidan. Detta för att försvåra uppbyggnad genom att man avlägsnar gångjärnen. Dörrarna är försedda med förstärkningsprofil som i dörrarnas stängda läge ligger an mot hyllplanen. Detta dels för att förhindra inslagning av dörrarna och dels för att skydda espanjolettlåsningen. Skåpet är utrustat med kraftig espanjolettlåsning, cylinderlås från ASSA med två nycklar som standard. Skåpet kan med fördel hängas på vägg och levereras då utan sockel.

## Inredningsmöjligheter

Skåpet har flyttbara hyllor med uppvikta kanter och slutna hörn för att förhindra avrinning vid spill. De kan placeras på var 60 mm.

Skåpet kan också utrustas med ett tråg som kan placeras i skåpets botten, vilket kan vara att föredra då man förvarar stora dunkar.

## Ventilation

Vid förvaring av giftiga, brandfarliga eller andra vådliga ämnen krävs god ventilation i skåpen. **Kemikalieskåpet är testat av Sveriges Tekniska Forskningsinstitut med avseende på ventilationen.**

Utmed skåpets vänstra innergavel går en ventilationskanal, på vilken det längst upp samt längst ned finns ställbara ventiler. Mellan dessa finns mindre utsugspunkter längs hela kanalen. Skåpet får därigenom utsug på varje hyllplan och blir helt genomventilerat.

Frånluftsstosen sitter på skåpets översida i det vänstra hörnet och är  $\varnothing$  100 mm.

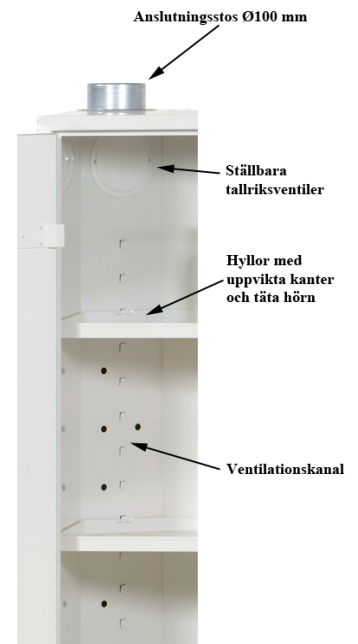
Då större mängder brandfarlig vara skall förvaras, se våra brandklassade kemikalieskåp.



Förstärkningsprofil



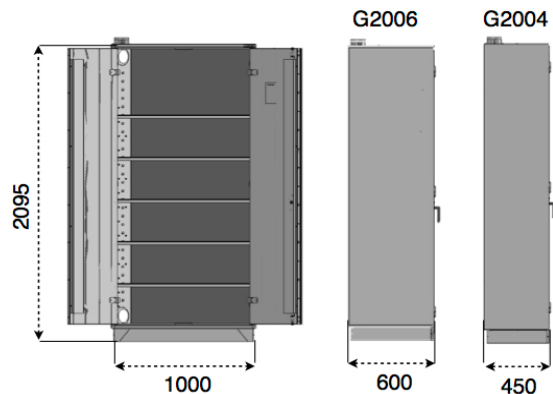
Gångjärnsskydd



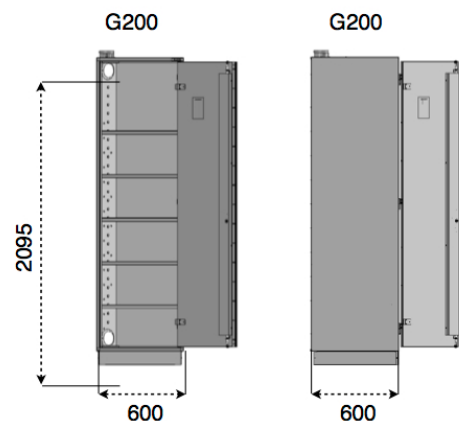
Alla skåp är lätta att flytta med pallyftare. Framför benen sitter en löstagbar sockelfront som är lätt att sätta dit och ta bort.



# Storlekar



Art nr.	Storlek	Antal hyllor
G2006B	H2095 x B1000 x D600 mm.	5 st
G2004B	H2095 x B1000 x D450 mm.	5 st
G200	H2095 x B600 x D600 mm.	5 st
G1204E	H1295 x B1000 x D450 mm	3 st
G806G	H895 x B1000 x D600 mm	1 st
G804G	H895 x B1000 x D450 mm	1 st
G803G	H895 x B1000 x D300 mm	1 st
G803GLL	H800 x B1000 x D300 mm (Med lågt placerat handtag)	1 st



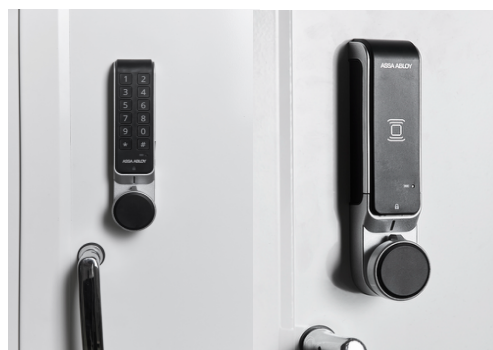
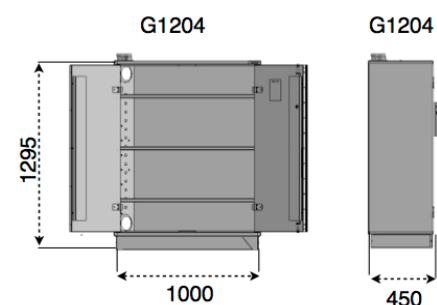
## Tillbehör



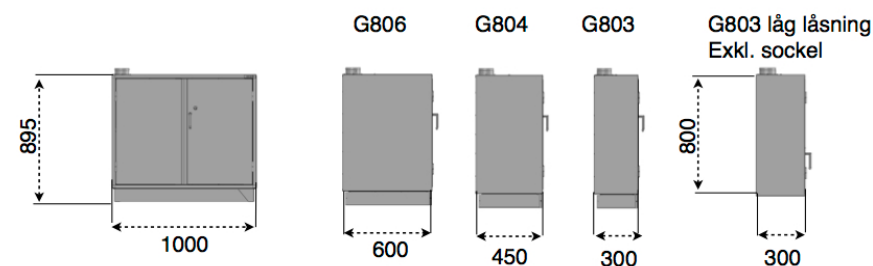
Extra hyllplan



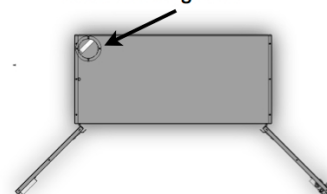
Bottentråg



Elektroniskt lås,  
RFID eller kodlås



Stosen är 100mm.  
Stosens mitt är 65 mm från bakkant  
och vänster gavel.



	G2006B	G2004B	G200	G1204E	G806G	G804G	G803G
Rekommenderad frånluft m <sup>3</sup> /h:	60	55	50	40	40	35	30
Totaltryckfall mätt vid frånluftsstos i pa:*	27	23	23	20	11	11	8
Ungefärligt tryckfall i skåpet pa:	6	5	5	5	5	4	4
Uppsamlingsvolym tillbehör tråg i liter	44	31	29	31	44	31	20

\* Beroende på bl.a. Tallriksventilernas inställning  
Kontakta oss för information om tryckfallet vid andra frånluftsmängder.

## Kapacitet för hyllor, jämn belastning.

Art. Nr: G06	80 kg	Art. Nr: G03	70 kg
Art. Nr: G04	75 kg	Art. Nr: G066	60 kg