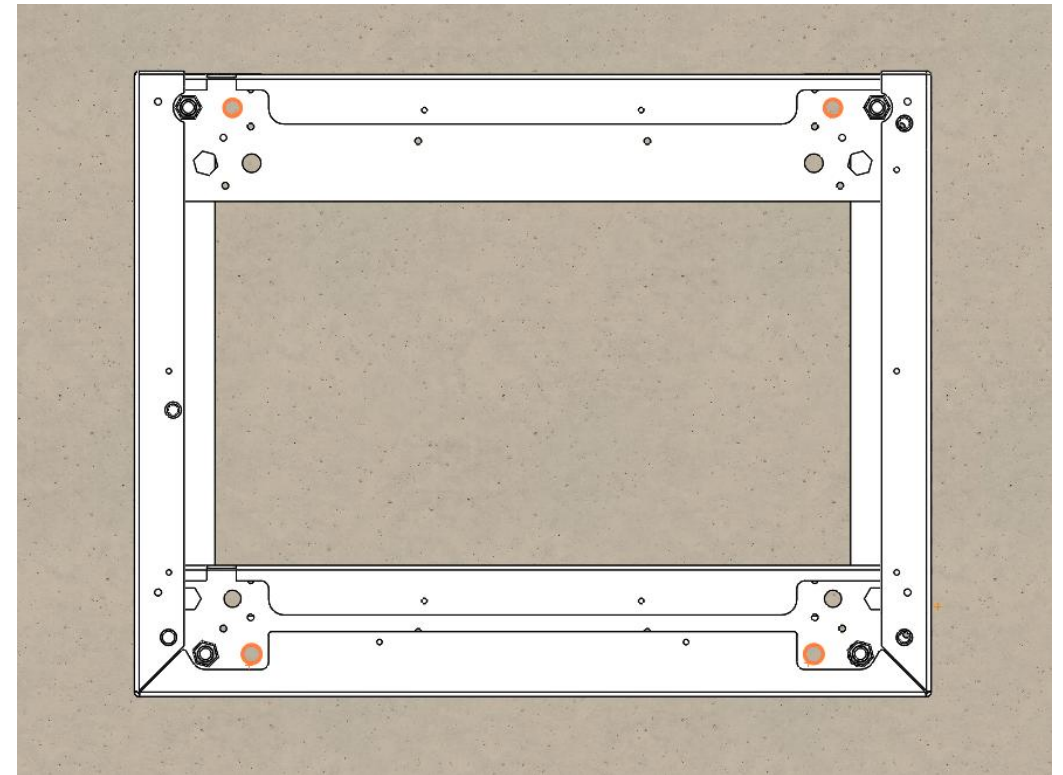
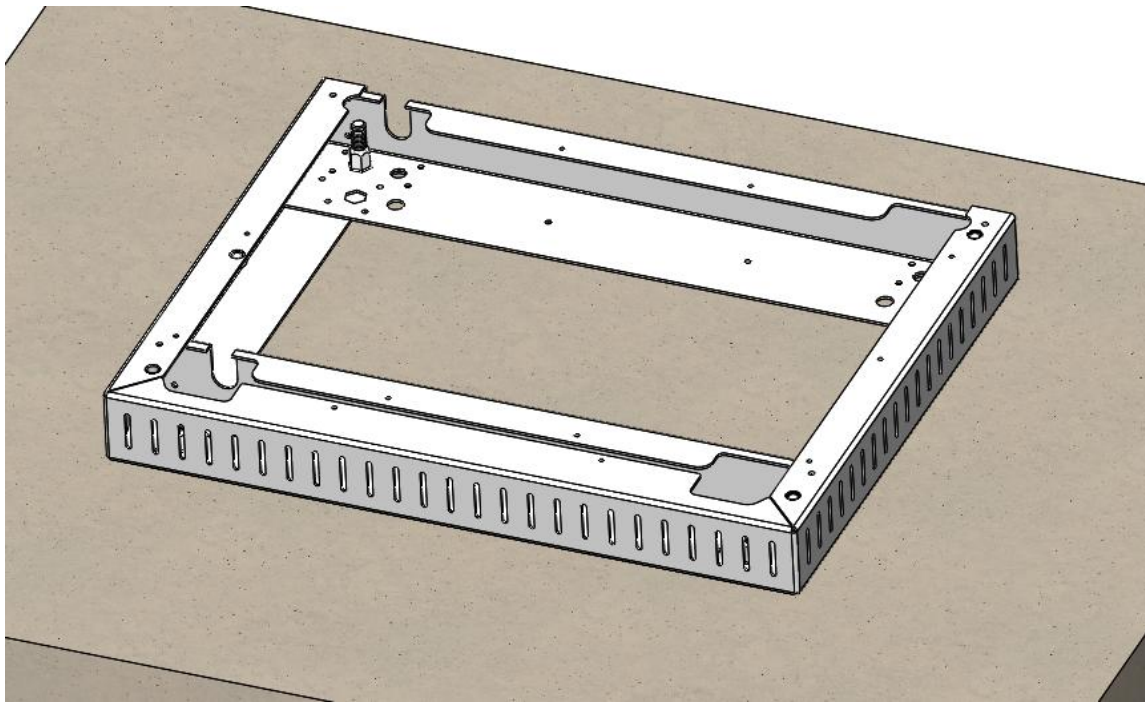


Instructions for CBAT4 & CBAT8

CBAT: Markfäste

Positionera golvsockeln efter behov på marken och använd de 4 färgade hålen enligt bilden nedan.

Se nästa sida för mått.



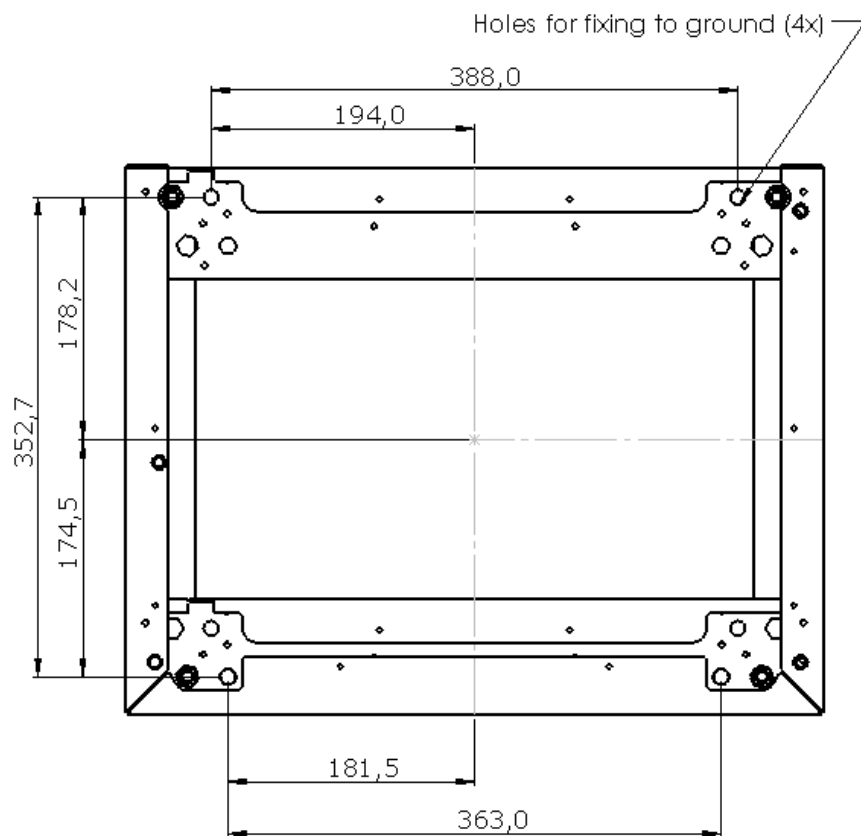
CBAT: Markfäste

Se CC-mått enligt bild till vänster.

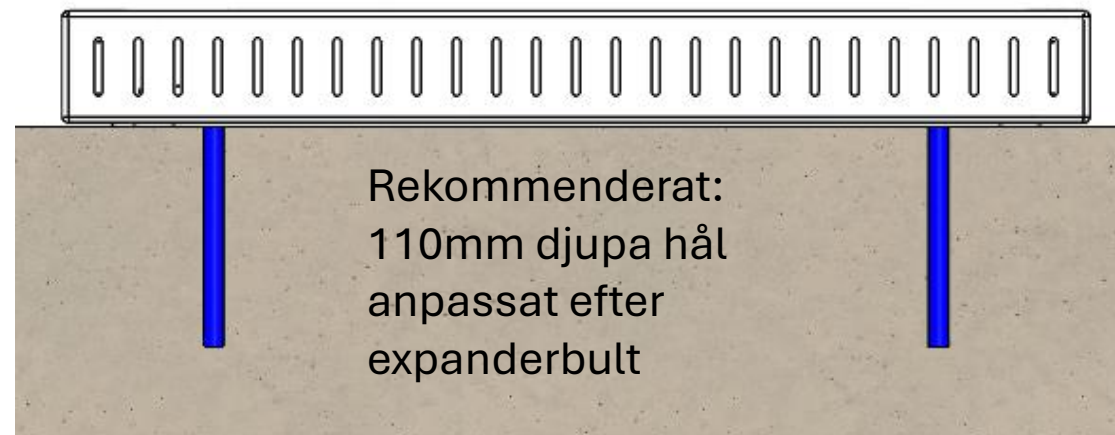
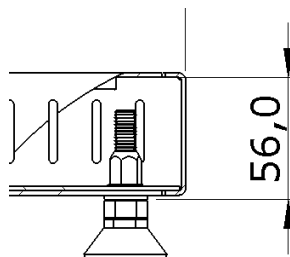
OBS! CC 363,0 är framsidan på skåpet!

Borra 4st Ø10mm hål enligt ritning, minst 110mm djupa hål för att bl.a. motverka vind och vibrationskrafter.

Fäst skåpet med Expanderbultar. Om hålet är 110mm använd M10/52/149



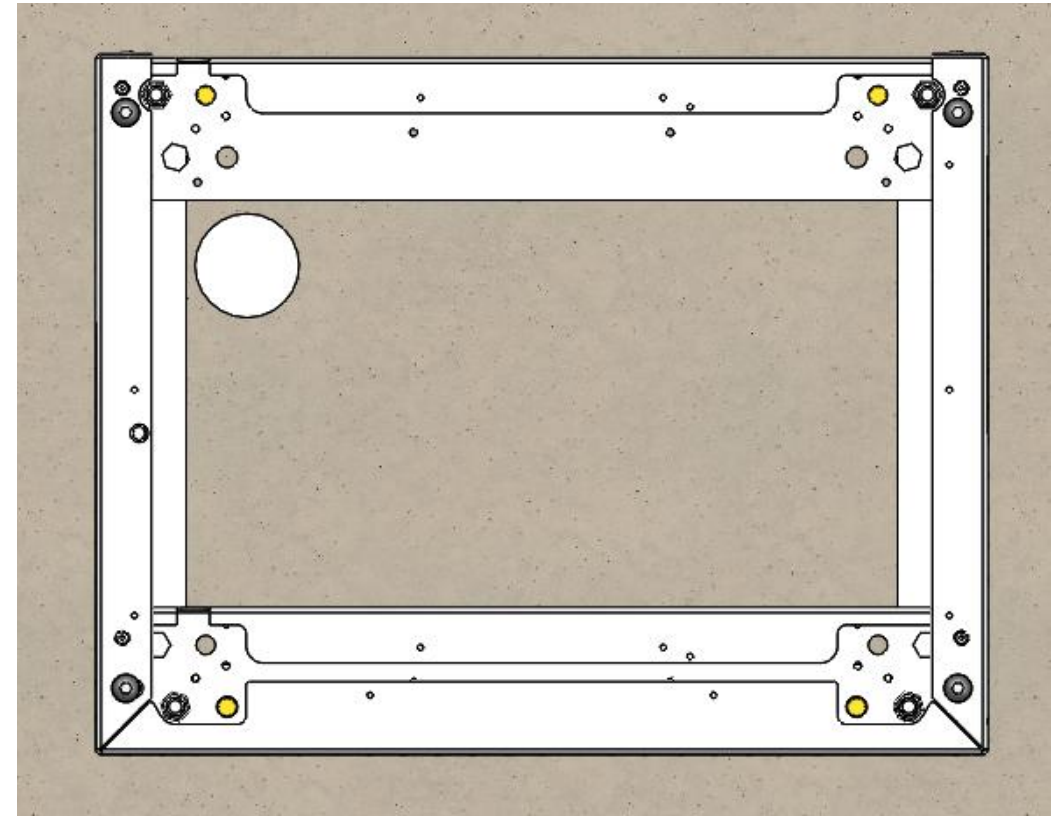
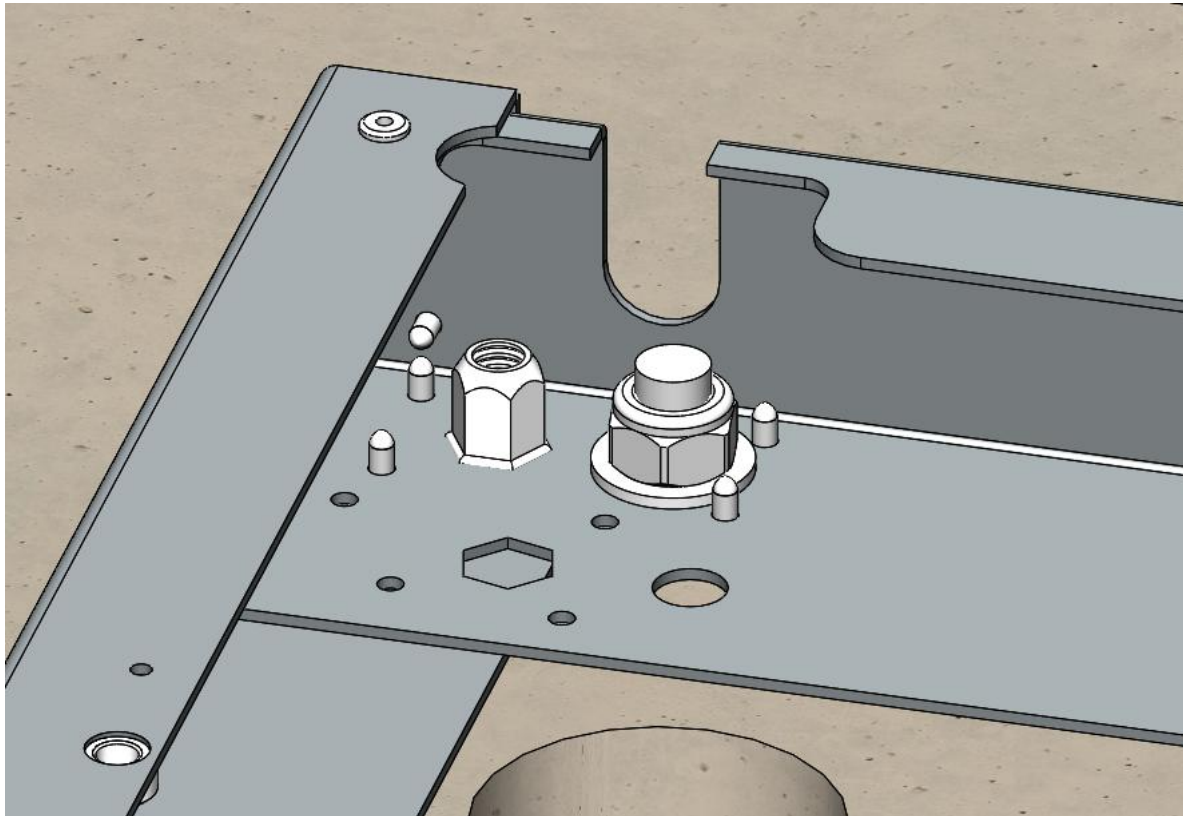
OBS!
Expanderbulten
får inte sticka
upp längre än
det angivna
måttet nedan!



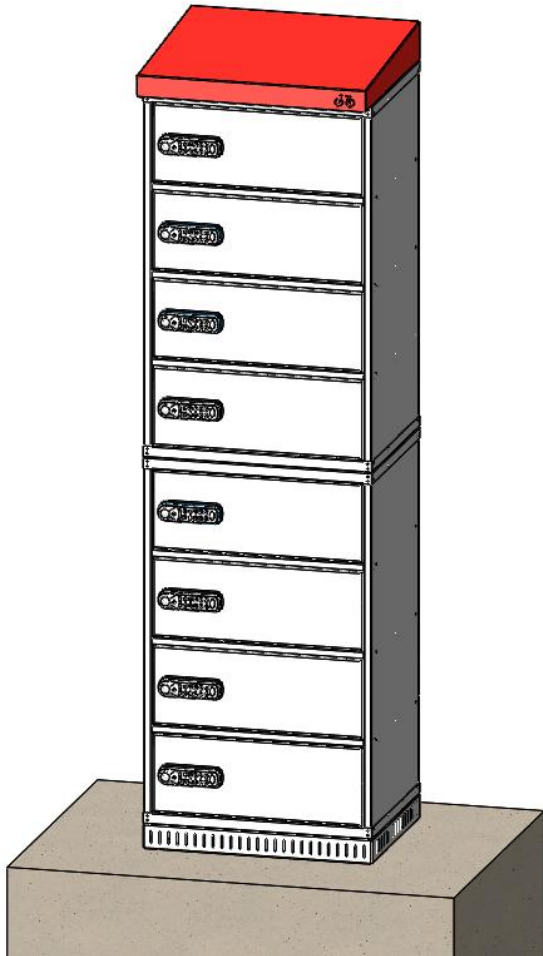
CBAT: Fäste i Betongfundament

Fundamentet har förgjorda hål med gänghylsor.
Använd M12 gängstängerna som följer med och
skruva i de 4 markerade hålen enligt bilden nedan till
höger.

Använd brickor och låsmuttrar för att låsa skåpet på
plats. Se bilden till vänster.

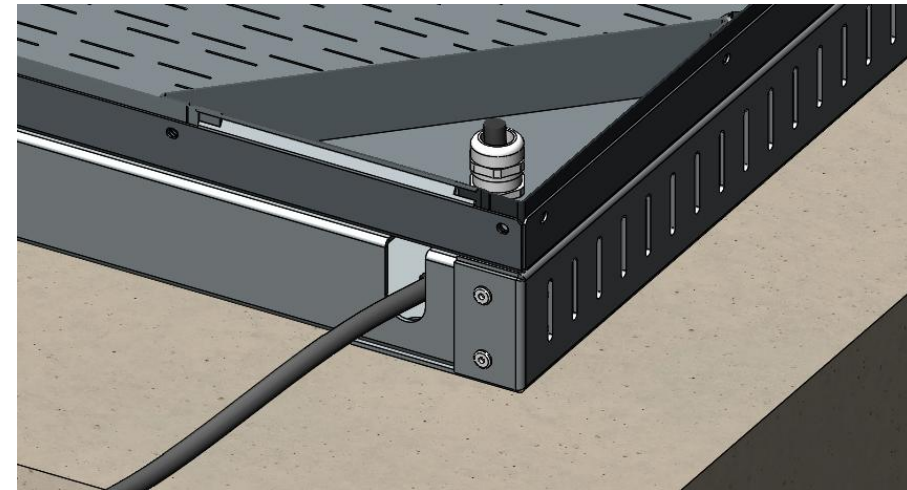
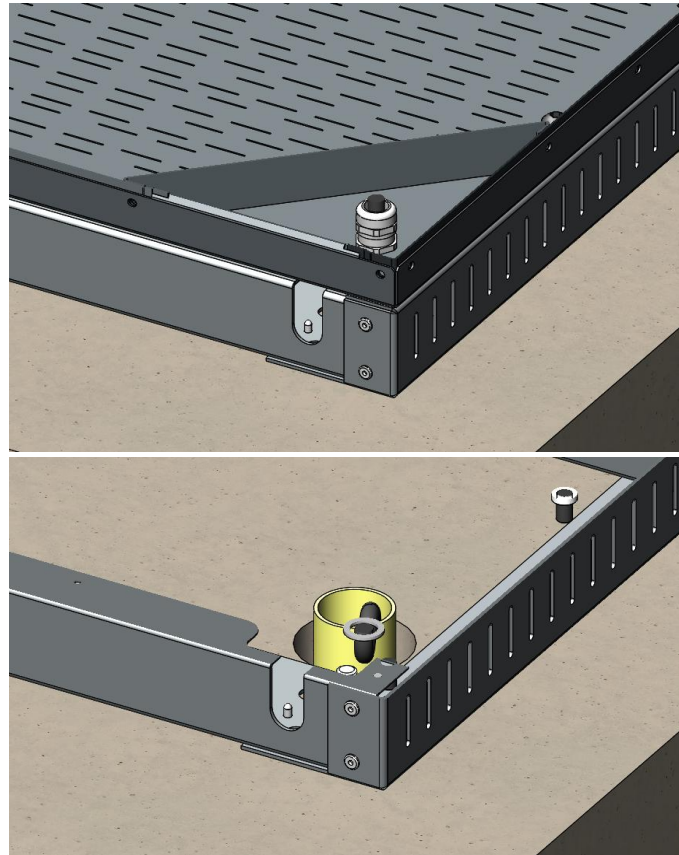


CBAT: Skåp i Golvsockeln



När Skåpet kommer på, om strömkabel finns monterad kan denna styras in i U-profilen eller öppningen i fundamentet .

Säkerställ att kabeln inte hamnar i kläm innan den skruvas fast.



CBAT: Skåp i Golvsockeln

Skåpet skruvas fast i golvsockeln med 4st M8 skruvar. Allt görs innanför nedersta luckan.

