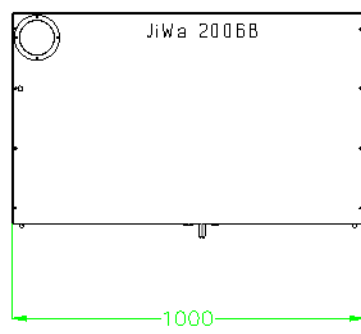
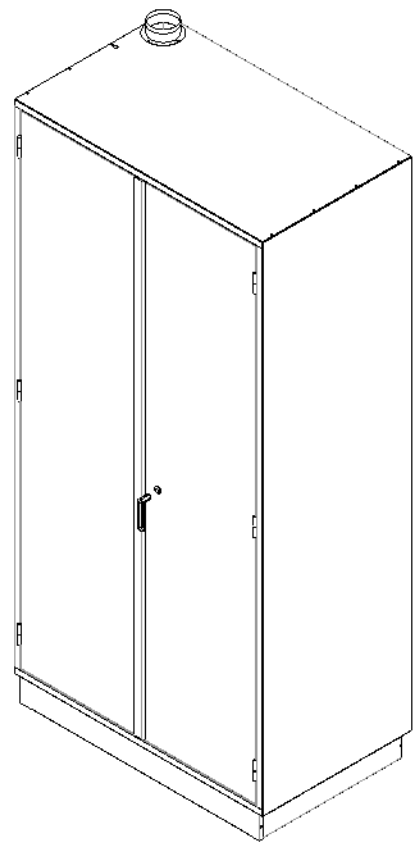
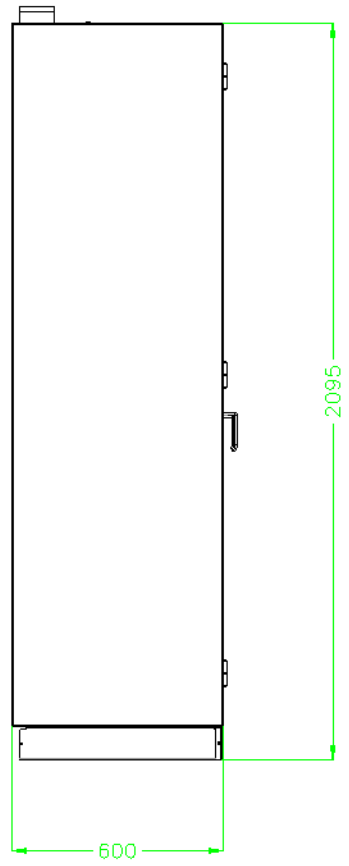
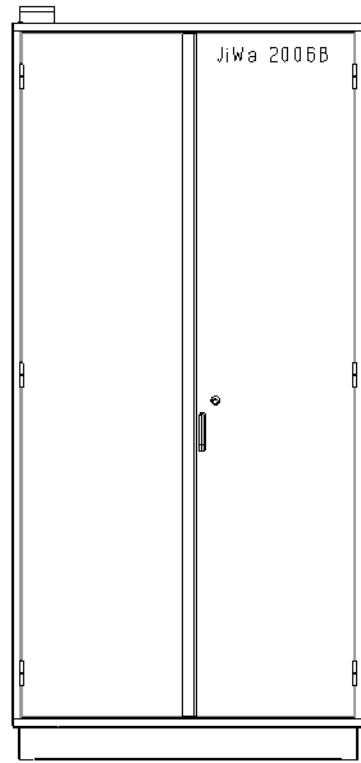


1 2 3 4 5 6 7 8

A
B
C
D
E
F



A
B
C
D
E
F

1 2 3 4 5 6 7 8

Material, Dimension o. d.				Vikt	Vyplacering
	Konstruerad av	Rilad av	Granskad av	Godkänd av - Datum	Skala 1:1
	Titel / Bestämning Kemikalieskåp H2095 B1000 D600				
	Ritningsnummer G2006B	Generell Tolerans ISO 2768-m		Utgåva 1	Blad 1 av 1